

設置説明書

MZK-KR150N

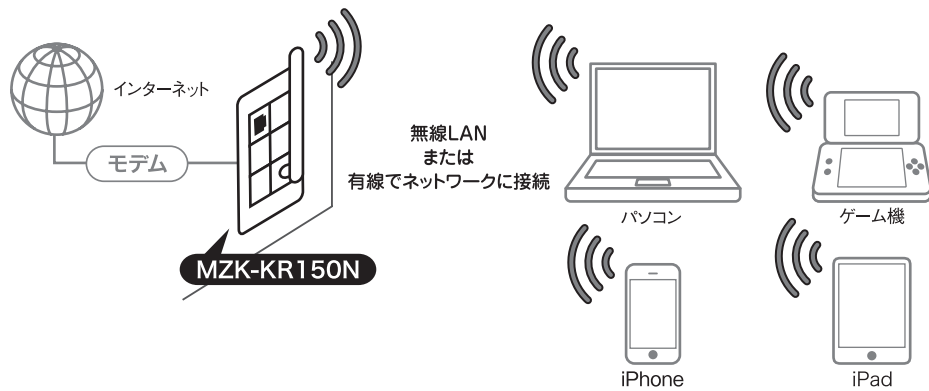
Version: MZK-KR150N_QIG-A_V1.3

- ◆本製品の設定方法については、別紙の「**設定ガイド**」を参照してください。
- ◆本製品をルータとして使用するときは、本紙を参照して先に設置を行ってください。
- ◆本製品をアクセスポイントとして使用するときは、別紙「**設定ガイド**」裏面を参照し、設置する前に設定を行ってください。

- 本紙は、本製品を正しく使用するために必要な設置方法について説明しています。本紙の設置手順より設置を行ってください。また設置終了後は、本紙を大切に保管してください。
- 本製品の技術的なお問合せについては、別紙「はじめにお読みください」に記載されているサポートセンターへご連絡ください。

本製品の特長

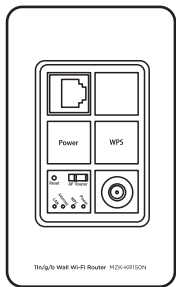
壁面コンセント埋め込み型 Wi-Fi ルータ。
見た目スッキリで快適にインターネットをお楽しみいただけます!



必要なものを準備する

●同梱物

本製品



アンテナ



- 設置説明書(本紙)
- 設定ガイド
- はじめにお読みください(保証書含む)

●別途用意してください。

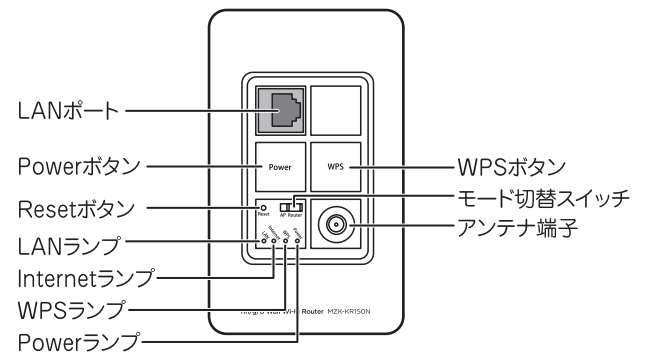
- プラスドライバーやニッパ等の工具類
- 取付ネジ(2本)
- LANポートを搭載したパソコン
- LANケーブル
- 無線LAN搭載パソコン、iPhone、iPad(Wi-Fi接続するとき必要)
※Wi-Fi接続の方法については、「ユーザーズ・マニュアル」を参照してください。
- インターネットに接続できる環境
- インターネットに契約したときの書類

注意事項

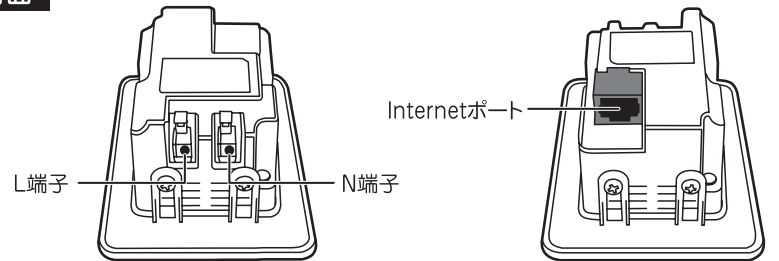
- 本製品の設置には、電気工事士の資格が必要となります。
- アンテナの出っ張りがあるため、足を引っ掛けることがないような場所に設置してください。
- 配線する際は、電線やケーブルに余裕を持たせて設置してください。
- 本製品は住宅や事務所など、必ず屋内で使用してください。
- 過酷な取り扱いを受ける作業場、水気のある場所、屋側、屋外などでは使用しないでください。

各部の名称

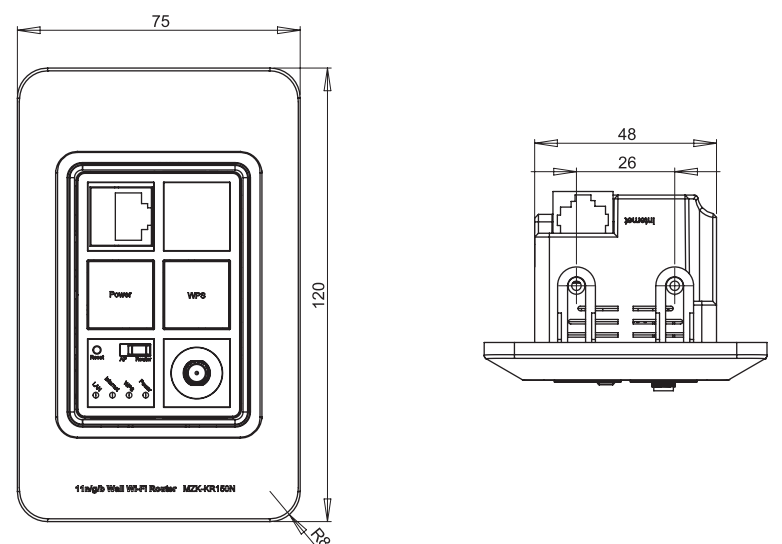
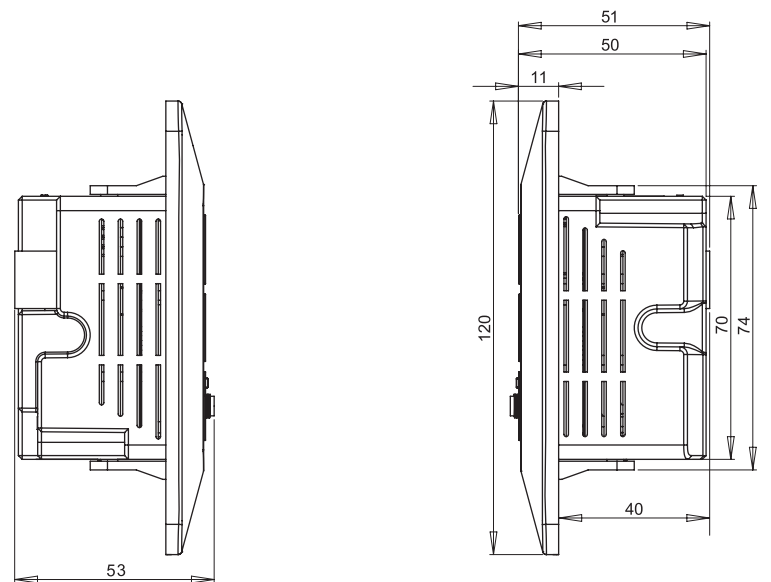
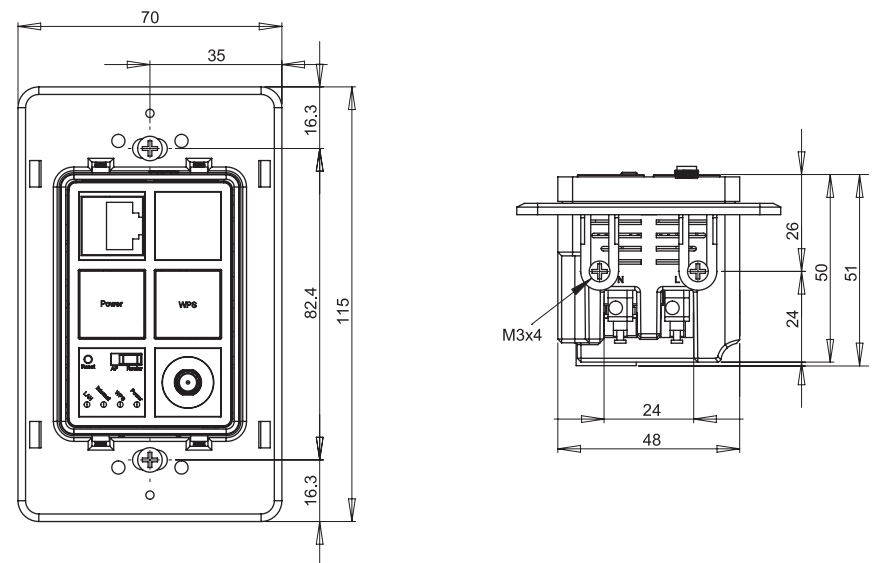
本製品前面



本製品背面



寸法図



設置する

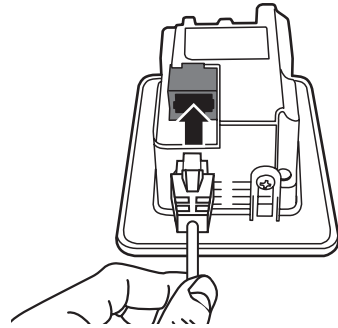
ここでは、下記の施工がすでに完了している状態で説明します。
施工が完了していないものがある場合は、別途工事を行ってください。

- ・壁にコンセント取り付け穴が開けられている
- ・壁の内側に JIS 規格準拠の深型 1 個用スイッチボックスが設置されている
- ・電源線 (VVVF1.6×2C) が配線されている
- ・インターネット回線の LAN ケーブルが配線されている

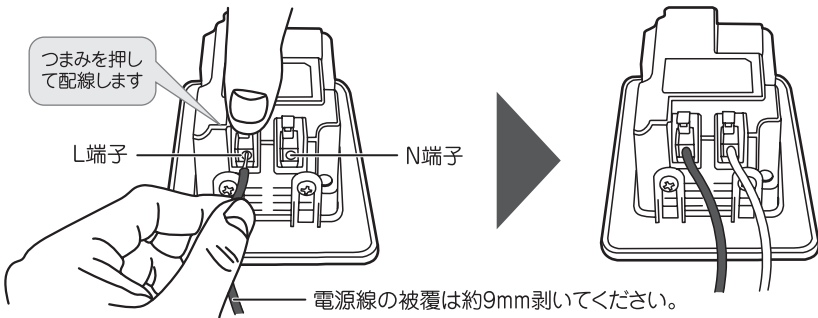
! ●本製品を設置する前に、必ずブレーカーをオフにし、設置するコンセント部分に差込電気がきていないことを確認してください。

1 設置するコンセント部分に配線されたインターネット回線の LAN ケーブルを、本製品背面の **Internet ポート** に接続します。

※LAN ケーブルは結露等による水滴が本製品に入り込まないよう、ケーブルを下に垂らすように余裕を持たせて配線してください。

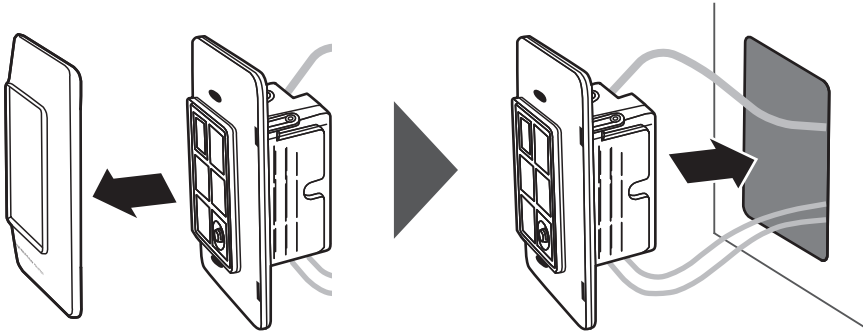


2 電源線 (VVVF1.6×2C) の黒い方を本製品背面の **L 端子** に、白い方を **N 端子** にそれぞれ接続します。

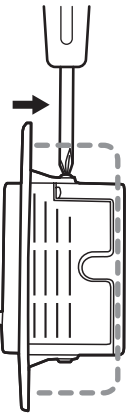


電源線の被覆は約9mm剥いてください。

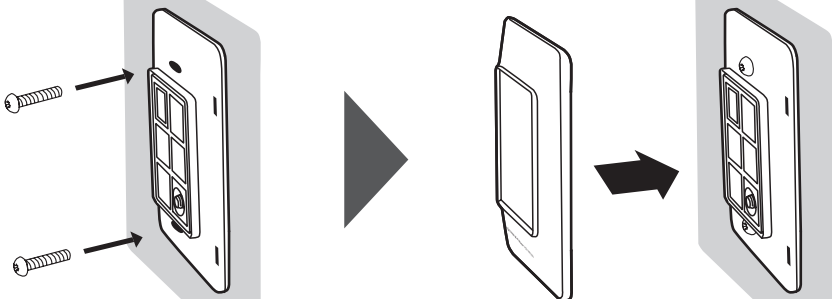
3 本製品前面のカバーを取り外し、本製品をコンセント部分に取り付けます。



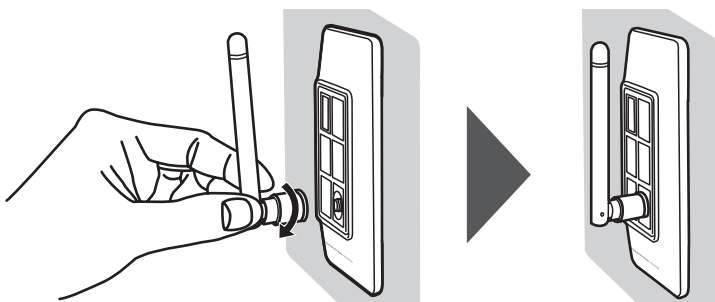
※本製品の取り付けは、JIS 規格準拠の深型 1 個用スイッチボックスに対応しています。すでに設置されているスイッチボックスが標準型や浅型の場合は、右図のようにドライバーで上下 4 本のネジをゆるめてパネルの取付位置を調整することにより、取り付けることができます。調整可能範囲は約 15mm です。



4 別途用意した取付ネジで本製品を埋込ボックスに固定し、カバーを取り付けます。



5 本製品前面のアンテナ端子に、付属のアンテナを取り付けます。



以上で本製品の設置は完了です。

仕様

型番	MZK-KR150N
無線部仕様	
対応規格	IEEE802.11n、IEEE802.11g、IEEE802.11b
チャンネル数	1 ~ 13ch
周波数帯域	2.4GHz (2,412 ~ 2,472MHz)
伝送速度	IEEE802.11n : 最大 150Mbps (40MHz) IEEE802.11g : 54、48、36、24、18、12、9、6Mbps IEEE802.11b : 11、5.5、2、1Mbps
伝送方式	IEEE802.11n : 直交変調周波数分割多重変調 (OFDM 方式) IEEE802.11g : 直交変調周波数分割多重変調 (OFDM 方式) IEEE802.11b : 直接拡散型スペクトラム拡散 (DSSS 方式)
アンテナ利得	3dBi
アンテナ	外部アンテナ1本
アクセス方式	インフラストラクチャモード
自動無線設定機能	WPS
AP 間通信	WDS
セキュリティ	WEP (キー長:64bit/128bit、キーフォーマット:ASCII/Hex) WPA-PSK (暗号化方式: AES) WPA2-PSK (暗号化方式: AES) WPA/WPA2 Mixed-PSK (暗号化方式: TKIP/AES)
有線部仕様	
対応規格	IEEE802.3u (100BASE-TX) IEEE802.3i (10BASE-T)
インターフェース	RJ-45 ポート×2 (WAN/LAN×1、LAN×1)
伝送速度	100/10Mbps (オートネゴシエーション、オートMDI/MDI-X)
ネットワークケーブル	100BASE-TX : カテゴリ 5 以上 10BASE-T : カテゴリ 3 以上
ソフトウェア仕様	
動作モード	ルータ、アクセスポイント
対応 WAN 回線	FTTH、ADSL、VDSL、CATV
WAN 設定	IP アドレス自動取得 (DHCP クライアント) 固定 IP アドレス (手動設定) PPPoE クライアント設定
LAN 設定	固定 IP アドレス (手動設定) DHCP サーバ (有効 / 無効)
アドレス変換	NAPT (IP マスカレード)
ローカルサーバ機能	ポートフォワード、仮想サーバ、DMZ
セキュリティ	MACアドレスフィルタ、IPフィルタ、URLフィルタ、ポートフィルタ
IPv6 関連	IPv6 ブリッジ機能 (IPv6 パススルー)
VPN 関連	IPSec パススルー、PPTP パススルー、L2TP パススルー
ダイナミック DNS	CyberGate-DDNS-、DynDNS
省エネ設定	EEE、ActiveECO
ハードウェア仕様	
ハードウェアスイッチ	電源ボタン、WPSボタン、Resetボタン、モード切替スイッチ (Router/AP)
LED	Power/Status、Wireless/WPS、Internet、LAN
消費電力	最大 約 2W
電源	AC100V、50/60Hz、2ピン
外形寸法	本体 : 約 75 (W) × 120 (H) × 53 (D) mm アンテナ : 約 φ10 × 136 (H) mm
埋込部寸法	約 48 (W) × 70 (H) × 40 (D) mm
重量	約 140g (アンテナ含む)
動作時環境	温度 : 0 ~ 40℃ 湿度 : 10 ~ 85% (結露なきこと)
保存時環境	温度 : -20 ~ 70℃ 湿度 : 5 ~ 90% (結露なきこと)
その他	
ログ機能	システムログ
管理機能	リモート管理
対応 OS	Windows 7 (32bit/64bit) / Vista SP2 (32/64bit) / XP SP3 (32bit) 日本語版 Mac OS X 10.8 / 10.7 / 10.6 / 10.5 (CPU: Intel/PowerPC 対応)
各種設定方法	WEB ブラウザ
保証期間	1 年間

■注意事項

- ※WEB ブラウザによる設定の際に、一部のブラウザでは正常に表示できない場合があります。
- ※WPA/WPA2 を利用するためには、接続する Wi-Fi 機器も WPA または WPA2 に対応している必要があります。
- ※WPS を利用するためには、接続する Wi-Fi 機器も WPS に対応している必要があります。
- ※表示の数値は、Wi-Fi 規格の理論上の最大値であり、実際のデータ転送速度を示すものではありません。
- ※セキュリティの設定に WEP または TKIP をご利用の際は、IEEE802.11n 本来の通信速度より遅くなる場合があります。
- ※製品仕様は予告無く変更する場合があります。あらかじめご了承ください。最新情報は、弊社ホームページ (<http://www.planex.co.jp>) を参照ください。

- フラネックスコミュニケーションズ、PLANEX COMMUNICATIONS は、フラネックスコミュニケーションズ株式会社の登録商標です。
- Microsoft および Windows は米国 Microsoft Corporation の、米国およびその他の国における登録商標または商標です。
- Mac は、Apple Inc. の登録商標です。
- iPhone、iPad は Apple Inc. の商標です。iPhone 商標は、アイホン株式会社のライセンスに基づき使用されています。
- Wi-Fi CERTIFIED ロゴは、Wi-Fi Alliance の認証ロゴマークです。
- その他、記載されている会社名、商品名は各社の商標または登録商標です。
- ご注意 : ご使用の際は必ず商品に添付された取扱説明書をお読みになり、正しく安全にご使用ください。