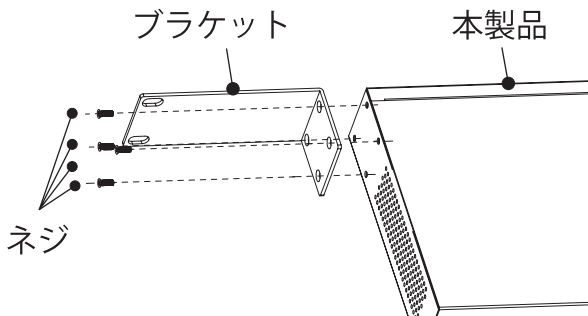
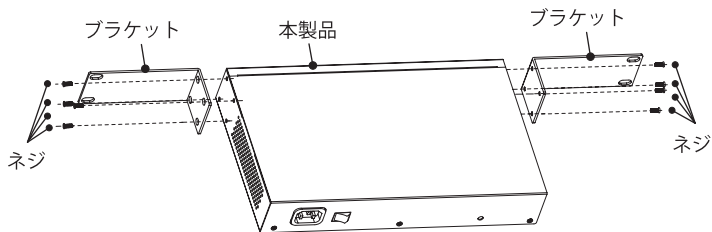


# 付属品：ラックマウント用ブラケットの取り付け方

version:FX-0404IMP2\_rack\_mount\_bracketA-V1

この度は、本製品をお買い上げいただき誠にありがとうございます。  
本製品を19インチラックに配置するときは、ブラケットを取り付けて使用してください。

## ブラケットの取り付け方



※M3×8mm 皿ネジ（付属品）をご利用ください。  
必ず8本のネジで固定してください。