

## **News Release**

2017年10月13日

報道関係者 各位

プラネックスコミュニケーションズ株式会社  
東京都渋谷区恵比寿西2丁目11番9号  
プラネックス ポルタ  
文書番号：G-CD-2017-1013-001

### **磁力でカメラをピタッと設置 カメラ用マグネットスタンド『CAM-ST02』を発売**

プラネックスコミュニケーションズ株式会社は、内蔵の磁石で固定するカメラ用マグネットスタンド『CAM-ST02』を10月16日より発売いたします。

カメラ取り付け用のネジは一般的なカメラ用の三脚ネジと同じ径なので、弊社ネットワークカメラ『スマカメ』に限らずデジタルカメラ、アクションカメラといった様々な機器の取り付けにご利用いただけます。

#### ◇ カメラ用マグネットスタンド

製品型番：CAM-ST02 (JANコード 4941250195770)

参考価格：オープンプライス



## □□主な特長□□

### ■ 磁石でスタンドを固定

スタンドの底部に磁石が仕込まれており、金属壁面などにかんたんに取り付けてカメラを固定することができます。ネジ穴をあけられない場所や粘着テープの跡を残したくない場所、クリップで挟むものがない広い面への設置に最適です。

また、取り付け・取り外しがかんたんなので頻繁に設置場所を移動するような用途に向いています。



※磁石はシールで見えなくなっています。

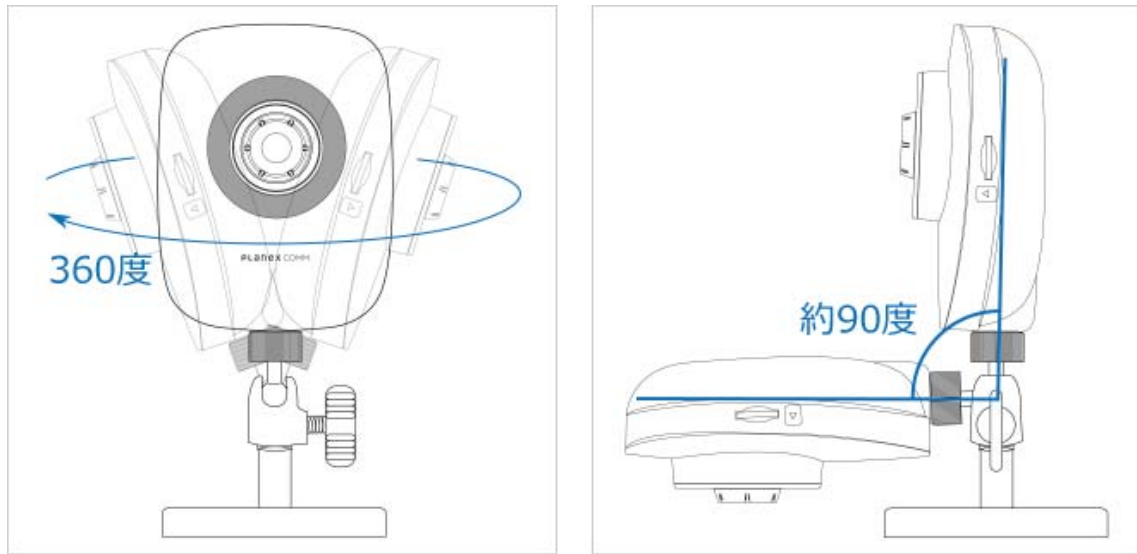
### ■ カメラ取り付け用のネジは一般的なカメラ用の三脚ネジを使用

カメラ取り付け用のネジは一般的なカメラ用の三脚ネジ（1/4インチ）を採用しているため、三脚ネジに対応した多くのカメラや機器に利用することができます。



■ カメラの向きを自由に調整可能

左右方向に360度回転、上下方向に約90度まで傾けて固定することができます。



■ RoHS対応

生産から廃棄処分にいたる製品のライフサイクルにおいて、人の健康や環境への負荷を最小限に抑えることを目的として、鉛、カドミウム、水銀、六価クロム、ポリ臭化ビフェニル、ポリ臭化ジフェニルエーテルの有害物質の使用量を規制している「RoHS」にも対応しています。

□□対応製品□□



スマカメ アウトドア  
CS-QR30



スマカメ ムーンライト  
CS-QR220



スマカメ パンチルト  
CS-QR30



スマカメ 話せるナイトビジョン  
CS-QR22



スマカメ ナイトビジョン  
CS-QR20



スマカメ  
CS-QR10



スマカメ for docomo  
CS-CS-QR10-D



カメラ一発! センサー  
CS-W72Z



カメラ一発!  
CS-W72HD

※CS-QR30はネジ口が浅いため、本製品のネジを差し込みすぎないようにご注意ください。

□□関連製品□□

磁石がつかない場所へのカメラの設置は『[CLIP-STAND](#)』をお使いください。



□□製品仕様□□ (仕様は予告なく変更することがあります。あらかじめご了承ください)

型番	CAM-ST02
主な材質	スチール、異方性フェライト磁石
外形寸法	約 76(φ)×72(H) mm
重量	約 170g
最大保持荷重	1kg
カメラ取り付けネジ	1/4 インチ (1/4-20UNC)
同梱物	CAM-ST02 (本製品)

※最大保持荷重は設置場所やカメラのバランス等の諸条件によって変化します。

※製品仕様は予告なく変更する場合があります。あらかじめご了承ください。最新情報は、弊社ホームページ (<http://www.planex.co.jp/>) をご参照ください。

製品写真	<a href="http://www.planex.co.jp/poji/cam-st02.shtml">http://www.planex.co.jp/poji/cam-st02.shtml</a>
メディアご担当者様お問い合わせ先	<a href="http://www.planex.co.jp/user/writer.shtml">http://www.planex.co.jp/user/writer.shtml</a>