

## News Release

2015年1月30日

報道関係者 各位

プラネックスコミュニケーションズ株式会社  
東京都渋谷区恵比寿西2丁目11番9号  
プラネックス ボルタ  
文書番号：G-CD-2015-0130-002

### スマカメの設置に最適！ 装着したカメラを強力なクリップで好きな場所に固定できる カメラ用クリップ式スタンド『CLIP-STAND』を発売開始

プラネックスコミュニケーションズ株式会社（代表取締役社長：中林 千晴、本社：東京都渋谷区）は、カメラをネジで取り付け強力なクリップで挟んで固定できるクリップ式のスタンド『CLIP-STAND』を2月6日より主要ECサイトおよび主要家電量販店にて発売致します。

カメラ取り付け用のネジは一般的なカメラ用の三脚ネジと同じ径なので、弊社ネットワークカメラ『スマカメ』に限らずデジタルカメラ、ビデオカメラ、アクションカメラといった様々な機器の取り付けにご利用いただけます。取り付け・取り外しが容易で、設置場所に穴をあけずに固定したい場合にお勧めです。

#### ◇ カメラ用クリップ式スタンド

製品型番： CLIP-STAND (JANコード 4941250194667)

参考価格： 980円（税抜）

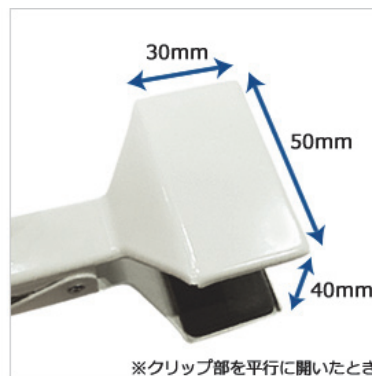
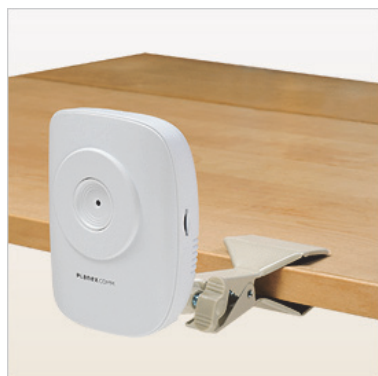


## □□主な特長□□

### ■ 強力なクリップでスタンドを固定

スタンドはクリップ式で、板やパイプなど最大50ミリメートルの厚さ・径の場所に挟んで固定することができます。ゴムが貼り付けられているクリップは傷を付けずに設置できますので、ネジ穴をあけられない場所や粘着テープの跡を残したくない場所、吸盤や磁石では取り付けられない場所への設置に設置です。

また、取り付け・取り外しがかんたんなので頻繁に設置場所を移動するような用途に向いています。



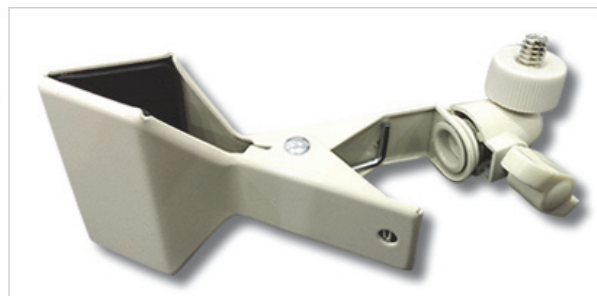
### ■ カメラ取り付け用のネジは一般的なカメラ用の三脚ネジを使用

カメラ取り付け用のネジは一般的なカメラ用の三脚ネジ（1/4インチ）を採用しているため、三脚ネジに対応した多くのカメラや機器に利用することができます。

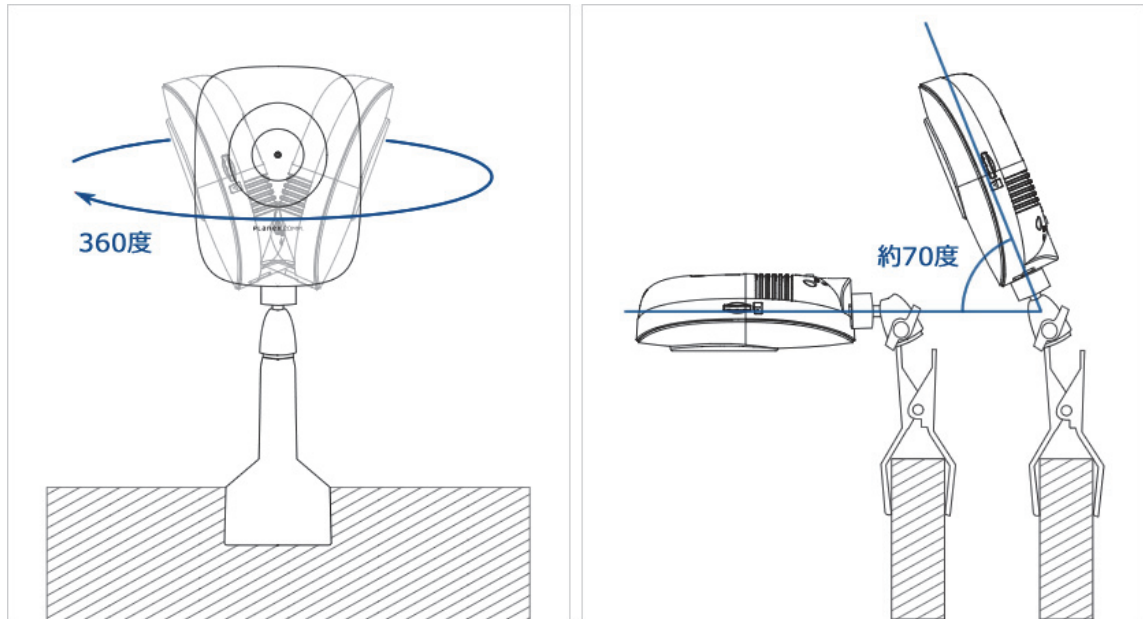


### ■ カメラの向きを自由に調整可能

左右方向に360度回転、上下方向に約70度まで傾けて固定することができます。



カメラ取り付け部分が可動しますので、クリップ部分は縦・横どちらでも利用できます。



#### ■ RoHS対応

生産から廃棄処分にいたる製品のライフサイクルにおいて、人の健康や環境への負荷を最小限に抑えることを目的として、鉛、カドミウム、水銀、六価クロム、ポリ臭化ビフェニル、ポリ臭化ジフェニルエーテルの有害物質の使用量を規制している「RoHS」にも対応しています。



**製品仕様**  (仕様は予告なく変更することがあります。あらかじめご了承ください)

型番	CLIP-STAND
主な材質	スチール
外形寸法	L137×W50×D45 mm
重量	約 105g
最大搭載荷重	1kg
カメラ取り付けネジ	1/4 インチ (1/4-20UNC)
同梱物	CLIP-STAND (本製品)

※最大搭載荷重は設置場所やカメラのバランス等の諸条件によって変化します。

※製品仕様は予告なく変更する場合があります。あらかじめご了承ください。最新情報は、弊社ホームページ (<http://www.planex.co.jp/>) をご参照ください。

製品写真	<a href="http://www.planex.co.jp/poji/clip-stand.shtml">http://www.planex.co.jp/poji/clip-stand.shtml</a>
メディアご担当者様お問い合わせ先	<a href="http://www.planex.co.jp/user/writer.shtml">http://www.planex.co.jp/user/writer.shtml</a>